



## Bloqueadores para llaves térmicas

Diseñados para llaves térmicas uni o multipolares. Son una excelente alternativa a los modelos de pin, y que además pueden utilizarse para realizar identificación por color.

El uso de herramientas para su colocación depende del modelo.

66853



66854



66855

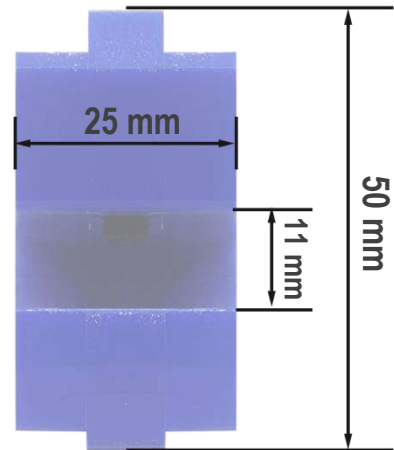
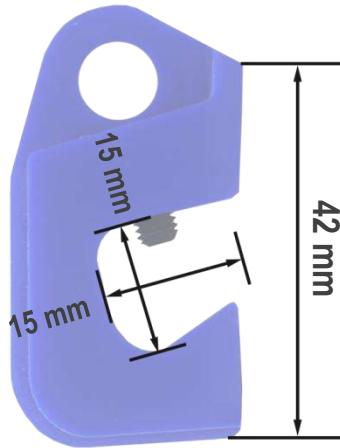


Opción que no requiere uso de herramientas

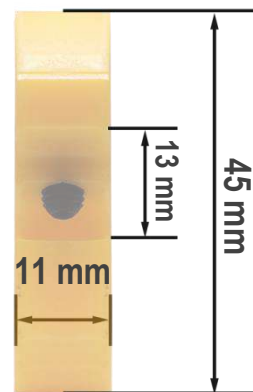
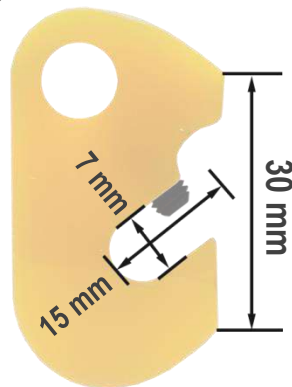
66851T

## Bloqueadores para llaves térmicas

66855 / 66851T



66853



66854

